

VMD 35

ПРЕДОХРАНИТЕЛЬНЫЙ КЛАПАН ПРЯМОГО ДЕЙСТВИЯ

ПРИМЕНЕНИЕ

Предохранительный гидроклапан обеспечивает защиту от перегрузки гидросистемы. Когда давление в системе достигает давления настройки клапана – он открывается, позволяя сбросить давление в маслобак.

УСТАНОВКА

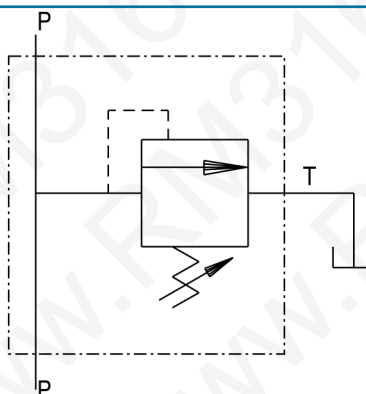
Присоедините порт P к линии нагнетания, T – в маслобак.

ПРИНЦИП РАБОТЫ

Когда давление в P становится выше, чем давление настройки пружины предохранительного клапана, поток проходит напрямую через клапан в маслобак. Настройка пружины осуществляется вручную: по часовой стрелке – увеличение давления настройки, против – уменьшение. Настройка фиксируется гайкой. Настройка осуществляется только в определенном диапазоне (смотрите ниже).

ОСОБЕННОСТИ

- корпус из оцинкованной стали или из алюминия (смотрите ниже)
- без утечек
- без вибраций



Пример заказа:

- Типоразмер 03, порты 1/2" BSP, диапазон регулировки пружины 5 – 50 бар, регулировка шестигранником

VMD35 03 A1

Код заказа:



Корпус	
35	Алюминий
S-35	Сталь

	Типоразмер		
	GAS	NPT	SAE
02	3/8	3/8	3/4-16
03	1/2	1/2	7/8-14

Порты	
GAS	GAS
N	NPT
S	SAE

Диапазон пружины, бар	
A	5-50
B	40-210
C	100-350

Регулировка	
1	Шестигранник
2	Рукоятка
3	Защитный колпачок

VMD 35

ПРЕДОХРАНИТЕЛЬНЫЙ КЛАПАН
ПРЯМОГО ДЕЙСТВИЯ



МАГАЗИН ГИДРАВЛИКИ
WWW.RM316.RU

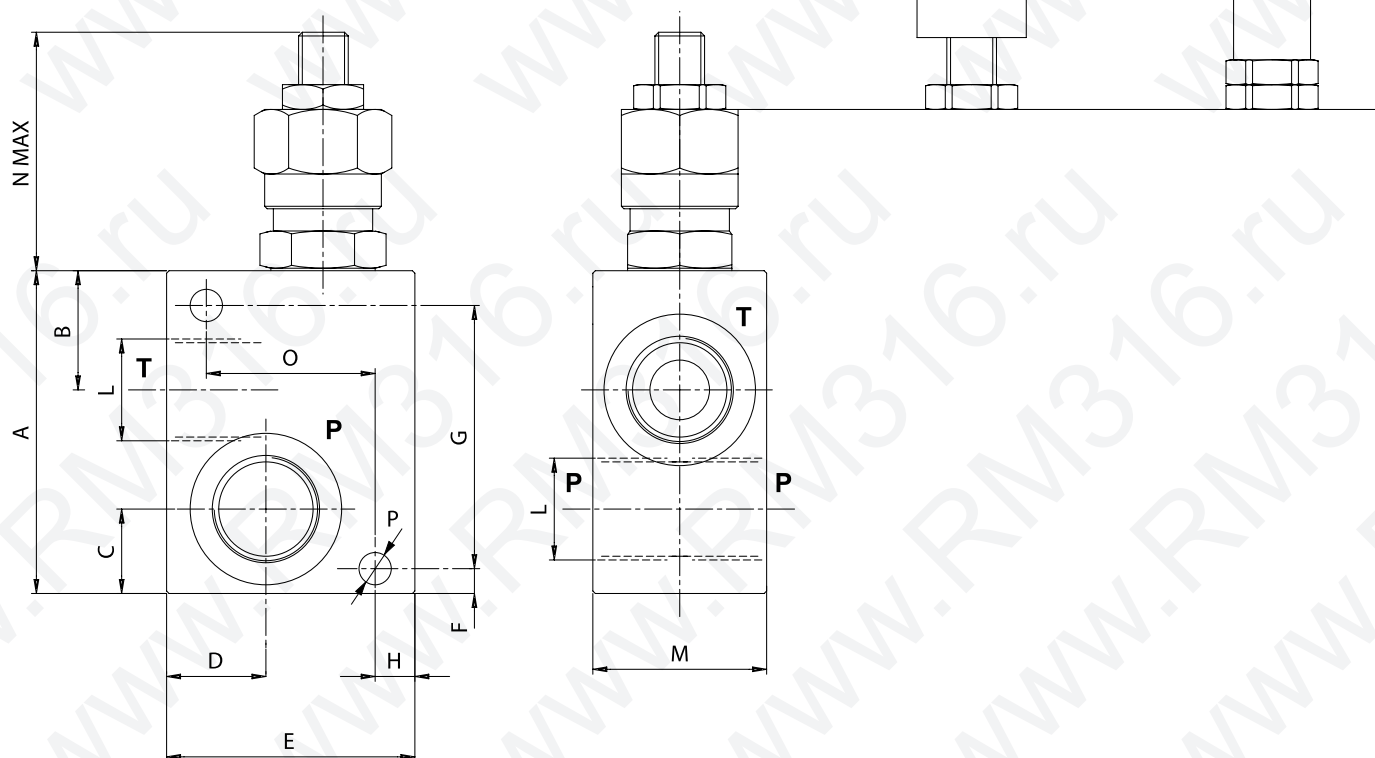
Технические характеристики

Типоразмер	02/03	02/03	02/03
Пружина	A	B	C
Макс. расход, л/мин	35	35	35
Макс. настройка пружины, бар	50	210	350
Макс. рабочее давление (алюминиевый корпус), бар	350	350	350
Макс. рабочее давление (стальной корпус), бар	400	400	400

Регулировка 1
(шестигранник)

Регулировка 2
(рукоятка)

Регулировка 3
(шестигранник +
защитный колпачок)



Габаритно-присоединительные размеры (мм)

Типоразмер	A	B	C	D	E	F	G	H	L GAS	L NPT	L SAE	M	N	O	P	Масса, кг	
																35	S-35
02	65	24	17	20	50	5	53	6	3/8	3/8	3/4-16	35	64	34	6.5	0.40	0.85
03	65	24	17	20	50	5	53	6	1/2	1/2	7/8-14	35	64	34	6.5	0.39	0.78